

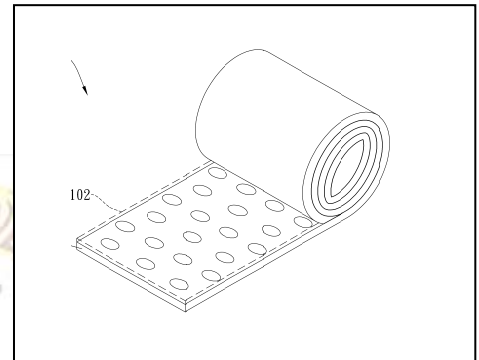


## 用於貼附身體之貼帶

發明人：楊台鴻 教授

單位：國立臺灣大學 醫學工程研究所

簡歷：2000/08 至今 台灣大學 特聘教授  
2008/08 至 2011/07 台大醫工所 教授兼任所長  
2007/08 至 2008/02 辛辛那提大學 訪問教授  
2000/08 至今 台大醫工所 教授



### 市場及需求:

各類運動貼布已相當普遍，達到肌肉及肌膜之機能之保護與支持效果。有鑒於其使用普遍性，但使用上仍需專業人員使用方能有效達到效果。據此，需一良好彈性、透氣性、通氣性、防水性等優點之貼帶，且可使病患透過醫生衛教後可自行在家使用，不需要如現行三天去醫院更換一次。

### 技術摘要(含成果):

本發明提供一種用於具有多層結構之貼附身體之貼帶，當該貼帶受一額定力量而延展，介於至少一該複數個第一凹陷與所對應之至少一該複數個第二凹陷之間的基材產生一縫隙。

### 優勢:

格低廉且具有良好彈性、透氣性、通氣性、防水性等優點之貼帶，使病患透過醫生衛教後可自行在家天天更換。

### 競爭產品:

市面上之肌內效貼布

### 專利現況:

中華民國專利申請號:101127139 號發明專利核准

### 聯絡方式(請不用填):

臺大產學合作總中心

Tel: 02-3366-9945, E-mail: ntuciac@ntu.edu.tw

本資料僅供國立臺灣大學專利/技術申請使用，嚴禁使用全部或部分內容於其他用途。若有疑問請與我們聯繫，我們將盡力協助您。



## TAPE FOR ATTACHING TO THE HUMAN BODY

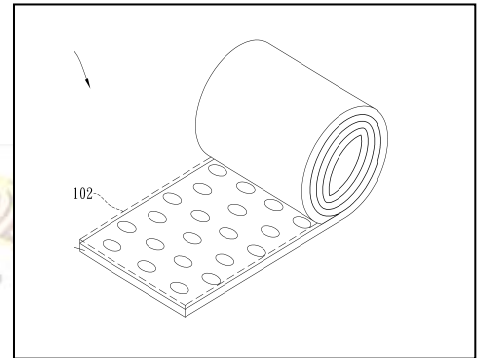
**PI :** Prof.Tai-Horng Young

Institute of Biomedical Engineering, National Taiwan U.

**Experience:**

2000/08 -- National Taiwan U. Distinguished Professor

2008/08- 2011/07 Institute of Biomedical Engineering,  
National Taiwan U. Director and Professor



**Market Needs:**

Many types of tape is common for attaching to the human body. Thus, the used tape usually have to be performed by professional medical personnel. It is a problem concerned a tape has good elasticity, breathability, permeability, waterproof, and patients can use without the assistance from medical personnel after teaching. Patients don't need to go to hospital frequently.

**Our Technology:**

A substrate made of nonwoven fabric and having a plurality of concave portions. A split is formed between at least one of the plurality of first concave portions and a corresponding at least one of the plurality of second concave portions when the tape is extended by a rated force acting thereupon.

**Strength:**

A cheap tape has good elasticity, breathability, permeability, waterproof, and patients can use without the assistance from medical personnel after teaching.

**Competing Products:**

Commercial products of Kinesio Tape

**Intellectual Properties:**

Taiwan patent is approval

**Contact (do not need to fill out):**

Center for Industry-Academia Cooperation, NTU

Tel: 02-3366-9945, E-mail: ntuciac@ntu.edu.tw

This information herein is intended for potential license of NTU technology only. Other usage of all or portion of this information in whatever form or means is strictly prohibited. Kindly contact us and we will help to achieve your goal the best we can.

## 附件二、技術分類表

(請依技術本質勾選(可複選)或於其他(請自填)欄位填入適當類別；分類結果將置於網頁)

一階	二階	三階
生醫 農健	農業	<input type="checkbox"/> 植物種苗 <input type="checkbox"/> 動物種苗 <input type="checkbox"/> 生物農藥 <input type="checkbox"/> 生物肥料 <input type="checkbox"/> 抗病/蟲/逆境性 <input type="checkbox"/> 生物整治 <input type="checkbox"/> 品種權 <input type="checkbox"/> 生物機電 <input type="checkbox"/> 組織培養 <input type="checkbox"/> 觀賞 <input type="checkbox"/> 發酵 <input type="checkbox"/> 基因轉殖 <input type="checkbox"/> 糧食 <input type="checkbox"/> 蔬菜 <input type="checkbox"/> 天然物利用 <input type="checkbox"/> 遺傳育種 <input type="checkbox"/> 森林學 <input type="checkbox"/> 獸醫學 <input type="checkbox"/> 其他(請自填)_____
	醫療器材	<input type="checkbox"/> 診斷與監測用器材 <input type="checkbox"/> 體外診斷用器材 <input checked="" type="checkbox"/> 手術與治療用器材 <input type="checkbox"/> 輔助與彌補用器材其他類醫療器材 <input type="checkbox"/> 疼痛管理器材 <input checked="" type="checkbox"/> 低/非侵入性器材 <input checked="" type="checkbox"/> 預防疾病與健康促進之設備及用品 <input type="checkbox"/> 其他(請自填)_____
	篩選平台	<input type="checkbox"/> 抗體 <input type="checkbox"/> 生物晶片 <input type="checkbox"/> 細胞分析 <input type="checkbox"/> 組合式分子生物 <input type="checkbox"/> 組合化學 <input type="checkbox"/> 高通量藥物篩選技術(HTS)噬菌體展示技術 <input type="checkbox"/> 蛋白酶 <input type="checkbox"/> 藥物篩選 <input type="checkbox"/> 標靶藥物 <input type="checkbox"/> 其他(請自填)_____
	藥物	<input type="checkbox"/> 止痛藥 <input type="checkbox"/> 麻醉劑 <input type="checkbox"/> 血管生成 <input type="checkbox"/> 消炎 <input type="checkbox"/> 抗生素 <input type="checkbox"/> 抗體 <input type="checkbox"/> 抗癌 <input type="checkbox"/> 抗真菌 <input type="checkbox"/> antisense <input type="checkbox"/> 抗病毒 <input type="checkbox"/> 細胞凋亡 <input type="checkbox"/> 細胞訊息 <input type="checkbox"/> 中樞神經系統 <input type="checkbox"/> 疾病模型 <input type="checkbox"/> 藥物輸送 <input type="checkbox"/> 生育 <input type="checkbox"/> 基因治療 <input type="checkbox"/> 賀爾蒙 <input type="checkbox"/> 免疫治療 <input type="checkbox"/> 發炎 <input type="checkbox"/> 新陳代謝 <input type="checkbox"/> 天然物 <input type="checkbox"/> 病原體 <input type="checkbox"/> 胜肽 <input type="checkbox"/> 前驅藥物 <input type="checkbox"/> 蛋白質 <input type="checkbox"/> RNAi <input type="checkbox"/> 小分子藥物幹細胞 <input type="checkbox"/> 疫苗 <input type="checkbox"/> 病毒 <input type="checkbox"/> 傷口癒合 <input type="checkbox"/> 其他(請自填)_____
	基因體學	<input type="checkbox"/> allele <input type="checkbox"/> 生物資訊學 <input type="checkbox"/> cDNA <input type="checkbox"/> DNA <input type="checkbox"/> 流行病學 <input type="checkbox"/> EST <input type="checkbox"/> 基因 <input type="checkbox"/> 基因型 <input type="checkbox"/> homologue <input type="checkbox"/> isogene <input type="checkbox"/> 基因庫 <input type="checkbox"/> 微陣列/微陣列分析軟體 <input type="checkbox"/> 藥物基因體學 <input type="checkbox"/> 聚合酶 <input type="checkbox"/> 多型性 <input type="checkbox"/> 定位選殖 <input type="checkbox"/> 蛋白質體學 <input type="checkbox"/> 受體 <input type="checkbox"/> RNA <input type="checkbox"/> 標靶驗證 <input type="checkbox"/> 基因轉殖動物 <input type="checkbox"/> 其他(請自填)_____
	研究工具	<input type="checkbox"/> 抗體 <input type="checkbox"/> 細胞株 <input type="checkbox"/> 色層分析 <input type="checkbox"/> 細胞培養 <input type="checkbox"/> 定向分子演化 <input type="checkbox"/> DNA / RNA 定序 <input type="checkbox"/> DNA / RNA 合成 <input type="checkbox"/> 電泳 <input type="checkbox"/> 酵素 <input type="checkbox"/> 裝置 <input type="checkbox"/> 表現系統 <input type="checkbox"/> 雜交 <input type="checkbox"/> 老鼠模式 <input type="checkbox"/> 寡核苷酸合成 <input type="checkbox"/> PCR 檢測 <input type="checkbox"/> 蛋白酶 <input type="checkbox"/> 蛋白質定序 <input type="checkbox"/> 蛋白質合成 <input type="checkbox"/> 試劑 <input type="checkbox"/> RNAi <input type="checkbox"/> 光譜 <input type="checkbox"/> 載體 <input type="checkbox"/> 其他(請自填)_____
	技術	<input type="checkbox"/> 抗體 <input type="checkbox"/> 生物晶片 <input type="checkbox"/> 顯影劑 <input type="checkbox"/> DNA 探針 <input type="checkbox"/> 造影成像 <input type="checkbox"/> 分子標記 <input type="checkbox"/> 放射性同位素 <input type="checkbox"/> 檢測技術 <input type="checkbox"/> 其他(請自填)_____
電資 通光	電子光電	<input type="checkbox"/> 光資訊技術 <input type="checkbox"/> 光電半導體技術 <input type="checkbox"/> 平面顯示技術 <input type="checkbox"/> 背光技術 <input type="checkbox"/> 軟性電子技術 <input type="checkbox"/> 光學技術(含鏡片材料) <input type="checkbox"/> 電子及光電構裝技術 <input type="checkbox"/> 矽基半導體技術 <input type="checkbox"/> 電磁/光電訊號檢測 <input type="checkbox"/> 奈米電子技術 <input type="checkbox"/> 其他(請自填)_____
	資訊通訊	<input type="checkbox"/> 有線網路 <input type="checkbox"/> 語音 <input type="checkbox"/> 資訊安全 <input type="checkbox"/> 監控 <input type="checkbox"/> 網際網路電話相關技術(VoIP) <input type="checkbox"/> Web 相關技術 <input type="checkbox"/> 智慧型資訊系統 <input type="checkbox"/> 無線通訊技術 <input type="checkbox"/> 射頻辨識技術及應用(RFID) <input type="checkbox"/> 環境控制與感知技術 <input type="checkbox"/> 數位視/音訊與多媒體技術 <input type="checkbox"/> 光通訊技術 <input type="checkbox"/> 電子商務 <input type="checkbox"/> 嵌入式系統技術 <input type="checkbox"/> 其他(請自填)_____
機能 材化	材料化工	<input type="checkbox"/> 添加劑 <input type="checkbox"/> 觸媒 <input type="checkbox"/> 塗料/塗佈 <input type="checkbox"/> 電化學 <input type="checkbox"/> 石墨烯 <input type="checkbox"/> 導電高分子 <input type="checkbox"/> 塑料/聚合/複合材料 <input type="checkbox"/> 化學/生物分析 <input type="checkbox"/> 奈米材料 <input type="checkbox"/> 半導體材料/製程 <input type="checkbox"/> 物料改質 <input type="checkbox"/> 超導體 <input type="checkbox"/> 分散均勻化 <input type="checkbox"/> 光學薄膜 <input type="checkbox"/> 其他(請自填)_____
	能源環工	<input type="checkbox"/> 替代/生質能源 <input type="checkbox"/> 燃料電池 <input type="checkbox"/> 化學/生物分析 <input type="checkbox"/> 高電功率 <input type="checkbox"/> 碳氫化合物 <input type="checkbox"/> 儲能 <input type="checkbox"/> 節能減碳 <input type="checkbox"/> 太陽能/電池 <input type="checkbox"/> 海洋工程 <input type="checkbox"/> 醫學/診斷/器械/儀器 <input type="checkbox"/> 環境整治 <input type="checkbox"/> 土木工程 <input type="checkbox"/> 水利工程 <input type="checkbox"/> 感測/量測方法/系統 <input type="checkbox"/> 其他(請自填)_____
	機械儀設	<input type="checkbox"/> 機械元件/裝置/設備 <input type="checkbox"/> 分析儀器 <input type="checkbox"/> 光學/激光機器人 <input type="checkbox"/> 顯微技術 <input type="checkbox"/> 導航(GPS) <input type="checkbox"/> 光譜儀 <input type="checkbox"/> 超音波 <input type="checkbox"/> 電腦輔助設計/檢測 <input type="checkbox"/> 圖像處理 <input type="checkbox"/> 環境感測/感應器 <input type="checkbox"/> 生理訊號感測 <input type="checkbox"/> 致動器 <input type="checkbox"/> 微機電/元件/系統 <input type="checkbox"/> 微控制 <input type="checkbox"/> 其他(請自填)_____
其他 (請自填)		