



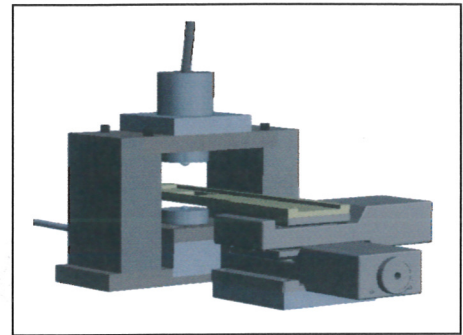
發明名稱

發明人： 李章銘 教授

單位： 國立臺灣大學 醫學院 醫學系/研究所

簡歷： (可列出相關連結，例如系所、研究室網頁)

李章銘 教授/主任為本校醫學院醫學系外科教授並兼任本校附設醫院外科部主治醫師與胸腔外科分科主任。李教授長期從食道癌研究工作，目前已有約 100 篇食道癌相關研究之光學系統。



<https://www.ntuh.gov.tw/surg/doctor/DR/%E6%9D%8E%E7%AB%A0%E9%8A%98.aspx>

市場及需求：

某些特定的癌症發生率年年上升，而某些特定的癌症如食道癌仍存在預後極不佳的問題。因此發展可以快速評估治療反應與預後的方式及相關醫材，去進一步改善疾病的不良預後，在國內外都將有極高的需求及市場發展的潛力。

技術摘要(含成果)：

本整合計畫團隊發展出可以離體量測組織之可見光吸收光譜系統，以食道癌組織為模型，利用主成份分析的統計方法，分析接受合併放射與化學治療(CCRT)病人食道組織之光譜特徵，以建構治療反應預測。此外，本系統得到的組織光譜特徵亦可以做為生物標記(biomarker)，進行病人存活或復發的預測。

優勢：

就我們所知，目前為止僅有以拉曼光譜進行離體組織與預後相關性的分析。而我們是首次以可見光光譜進行離體組織量測，並證明其可以快速地分析出病人的治療反應及復發的可能性。我們的優勢在於可見光是相對安全簡單的波段，將來有機會應用在活體分析以協助手術進行、病理分析及預後改善會有很大的應用價值。

競爭產品：

無

專利現況：

本技術尚未有相關專利

聯絡方式(請不用填)：

臺大產學合作總中心

Tel: 02-3366-9945, E-mail: ntuciac@ntu.edu.tw

本資料僅供國立臺灣大學專利/技術申請使用，嚴禁使用全部或部分內容於其他用途。若有疑問請與我們聯繫，我們將盡力協助您。